

# Serie Micro

## Micro Series



### CARATTERISTICHE FISICHE

Corpo valvola:	PA 66 - 30% FV
Membrana:	NBR
Nucleo:	Acciaio Inox
Molla:	Acciaio Inox
Bobine:	Classe F (155°)

### PHYSICAL SPECIFICATIONS

Valve body:	PA 66 - 30% GF
Diaphragm:	NBR
Core:	Stainless steel
Spring:	Stainless steel
Coils:	F class (155°)

### CARATTERISTICHE DI LAVORO

Pressione di esercizio:	0,5 - 10 bar
Temp. ambiente:	Tu 60° C
Temperatura fluido:	Tm 90° C - ED 100%
Diametro nominale:	DN 8 mm
Comando:	NC; Bistabile
Direzione del fluido:	Unidirezionale

### WORKING SPECIFICATIONS

Working pressure:	0,5 - 10 bar
Room temperature:	Tu 60° C
Fluid temperature:	Tm 90° C - ED 100%
Orifice:	ND 8 mm
Control:	NC; Latching
Fluid direction:	Unidirectional

### CONNESSIONI IDRAULICHE

Ingresso:	M24 x 1,5 mm
Uscita:	Sede OR

### HYDRAULIC CONNECTIONS

Inlet:	M24 x 1,5 mm
Outlet:	OR seat

### CONNESSIONI ELETTRICHE

Cavi unipolari 200 mm  
Cavi con connettori IP 68 (150 mm)

### ELECTRICAL CONNECTIONS

Unipolar wires 200 mm  
Wires with IP 68 connectors (150 mm)

### GRADO DI PROTEZIONE

IP 55: Involucro protetto contro la polvere e i getti d'acqua.

### PROTECTION DEGREE

IP 55: Wrap protected against dust and water jets.

CERTIFICAZIONI / CERTIFICATIONS



KTW  
W270

# Serie Micro

## Micro Series



### CARATTERISTICHE

Modello:	3 V Bistabile
Durata impulso:	15 ms
Protezione:	IP 55
Forma impulso:	Onda rettangolare
Potenza (20° C):	1 W
Assorbim. (20° C):	330 mA

### SPECIFICATIONS

Model:	3 V Latching
Timing pulse:	15 ms
Protection:	IP 55
Pulse shape:	Rectangular pulse
Power (20° C):	1 W
Consumption (20° C):	330 mA



### CARATTERISTICHE

Modello:	4,5 V Bistabile
Durata impulso:	15 ms
Protezione:	IP 55
Forma impulso:	Onda rettangolare
Potenza (20° C):	1 W
Assorbim. (20° C):	225 mA

### SPECIFICATIONS

Model:	4,5 V Latching
Timing pulse:	15 ms
Protection:	IP 55
Pulse shape:	Rectangular pulse
Power (20° C):	1 W
Consumption (20° C):	225 mA



### CARATTERISTICHE

Modello:	6 V Bistabile
Durata impulso:	15 ms
Protezione:	IP 55
Forma impulso:	Onda rettangolare
Potenza (20° C):	1 W
Assorbim. (20° C):	165 mA

### SPECIFICATIONS

Model:	6 V Latching
Timing pulse:	15 ms
Protection:	IP 55
Pulse shape:	Rectangular pulse
Power (20° C):	1 W
Consumption (20° C):	165 mA



### CARATTERISTICHE

Modello:	12 V NC
Durata impulso:	-
Protezione:	IP 55
Forma impulso:	-
Potenza (20° C):	1,6 W
Assorbim. (20° C):	130 mA

### SPECIFICATIONS

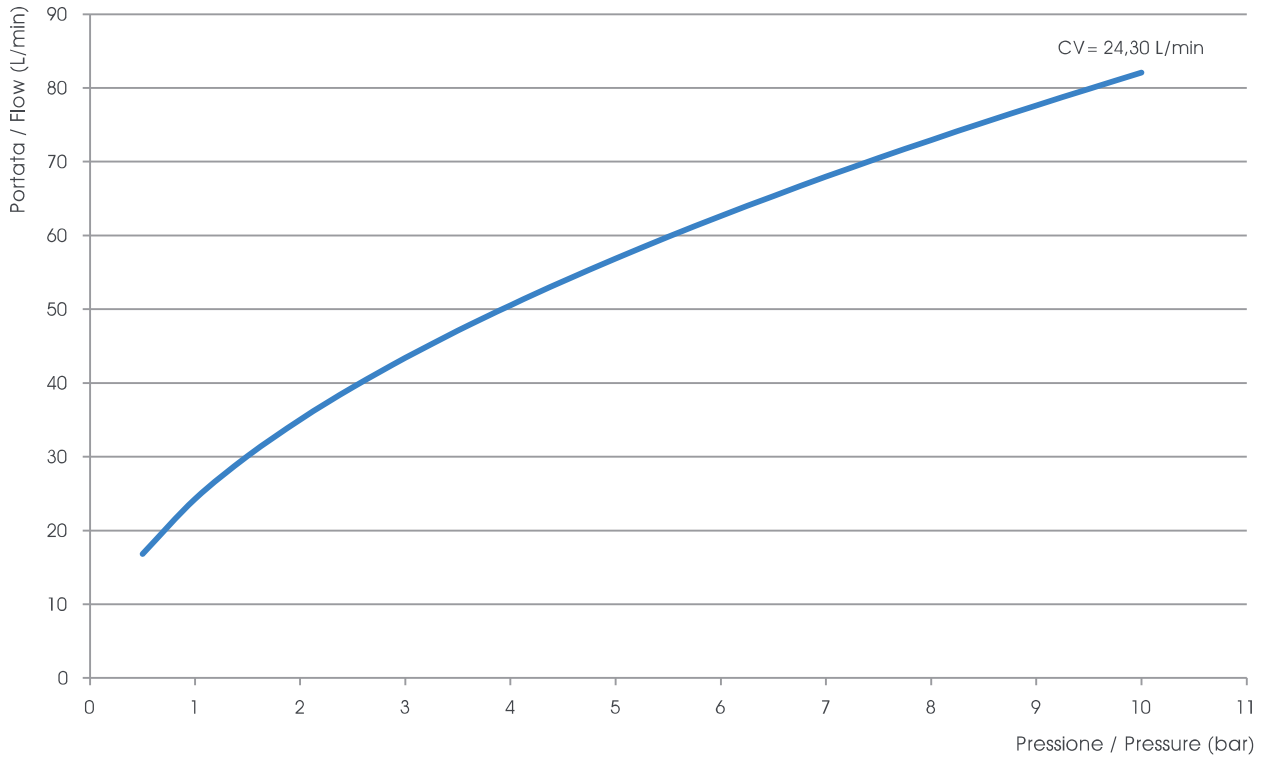
Model:	12 V NC
Timing pulse:	-
Protection:	IP 55
Pulse shape:	-
Power (20° C):	1,6 W
Consumption (20° C):	130 mA

# Serie Micro

## Micro Series



GRAFICO PORTATA SERIE MICRO / FLOW RATE CHART MICRO SERIES

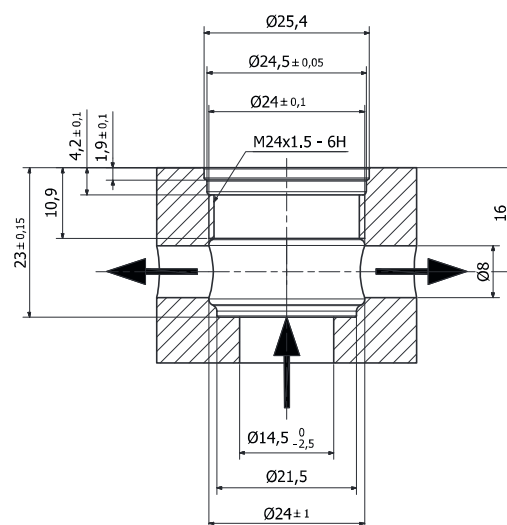
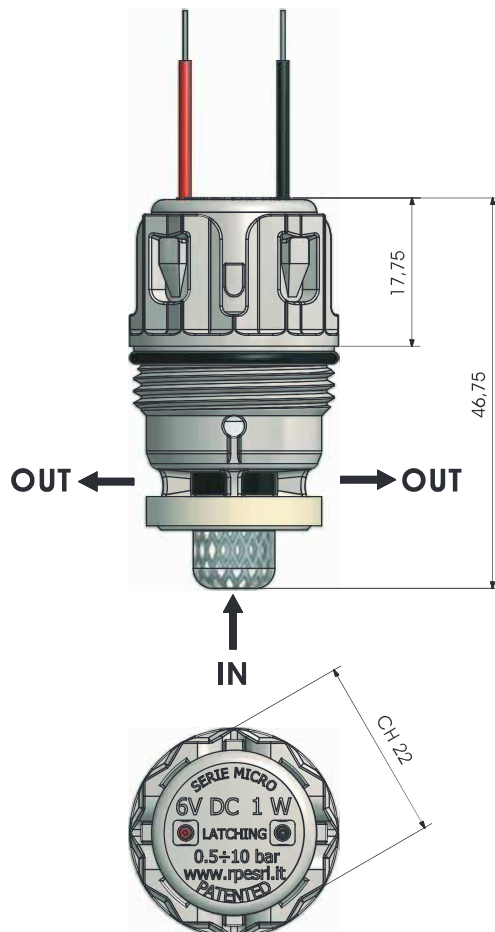


Serie Micro

Micro Series

Dettaglio sede

Seat detail



Misure in millimetri - Dimensions in millimeters

# Serie Micro Diretta

## Micro Series Direct



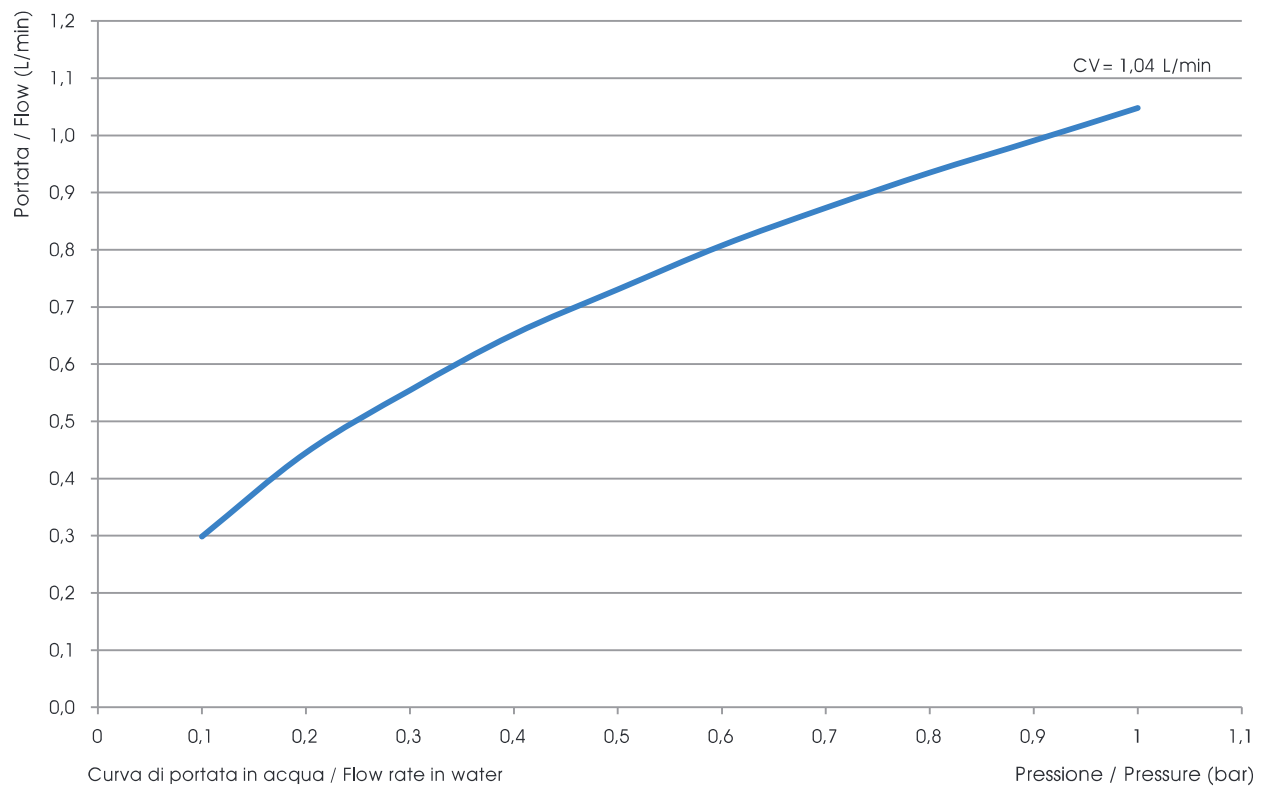
### CARATTERISTICHE

Modello:	12 V NC
Durata impulso:	-
Protezione:	IP 55
Forma impulso:	-
Potenza (20° C):	1,6 W
Assorbim. (20° C):	130 mA
Comando:	Apertura diretta
Press. di esercizio:	0 - 1 bar
Diam. nominale:	DN 1,5 mm

### SPECIFICATIONS

Model:	12 V NC
Timing pulse:	-
Protection:	IP 55
Pulse shape:	-
Power (20° C):	1,6 W
Consumption (20° C):	130 mA
Control:	Direct opening
Working pressure:	0 - 1 bar
Orifice:	ND 1,5 mm

### GRAFICO PORTATA SERIE MICRO DIRETTA – FLOW RATE CHART DIRECT MICRO SERIES

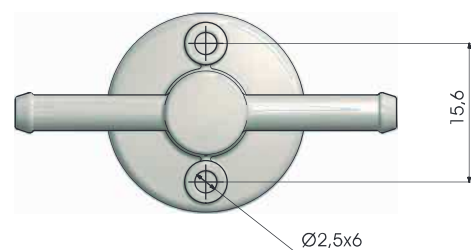
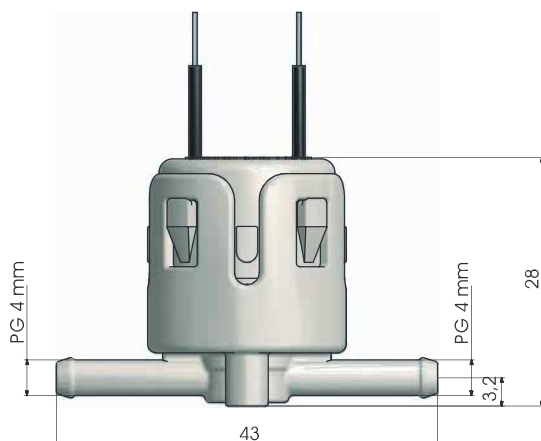


### Serie Micro 180°

### Micro Series 180°

### Dettaglio fissaggio

### Fixing detail



Misure in millimetri - Dimensions in millimeters

# Serie Micro - Solenoidi

## Micro Series - Solenoids



Codice progress./ Progress code	Tensione Voltage	Frequenza Frequency	Potenza mantenim./ Holding Power	Assorbim. (mA) in mantenimento/ Holding Current	ED (funzionamento) (duty cycle)	Connessioni Connections		Controllo Control	
						Cavi Unip. Unip. wires (mm)	Conn. IP 68 M-F IP 68 conn. M-F (mm)	NC	Bistabile Latching
1	3V DC	=	1 W (20° C)	330 mA (20° C)	/	200	150		✓
2	4,5V DC	=	1 W (20° C)	225 mA (20° C)	/	200	150		✓
3	6V DC	=	1 W (20° C)	165 mA (20° C)	/	200	150		✓
4	12 V DC	=	1,6 W (20° C)	130 mA (20° C)	100%	200	150	✓	

Legenda / Key:

NC: Normalmente Chiusa / Normally Closed

NA: Normalmente Aperta / Normally Open

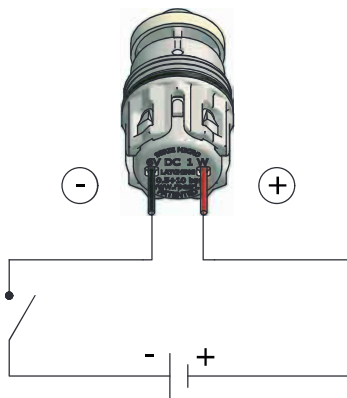
NB: Bistabile / Latching

Classe isolamento / Insulation class: II

Classe isolamento bobina / Coil insulation class: F

### COMANDO DI APERTURA opening control

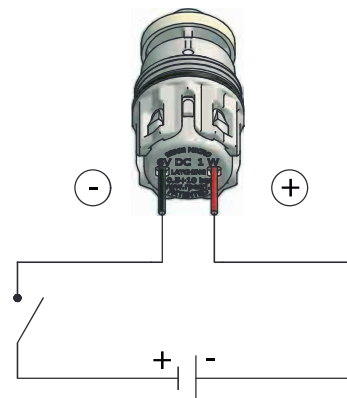
ON



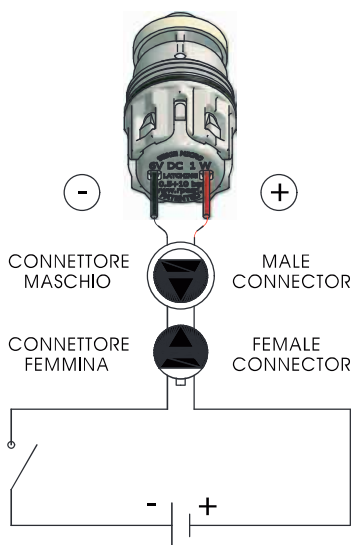
CAVI  
Wires

### COMANDO DI CHIUSURA closing control

OFF

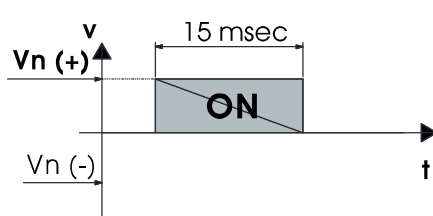
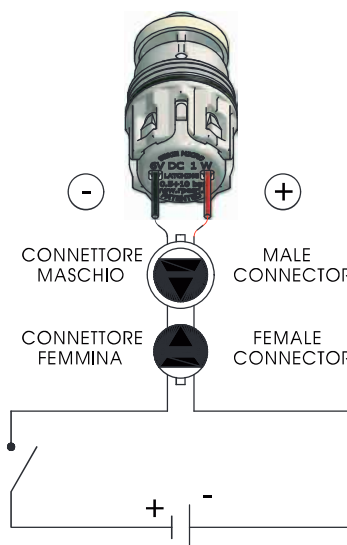


ON



CONNETTORI IP 68  
IP 68 connectors

OFF



IMPULSI DI COMANDO  
Control impulse

